

Famiclean



全家乾淨 全家衛生 全家健康  
[www.famiclean.tw](http://www.famiclean.tw)

Famiclean  
居家修股份有限公司  
Famiclean Product

總公司：台北市11270北投區中央南路二段121號

# 全家淨數位馬桶座 Famiclean

## 頭等座使用說明書 USERS GUIDE

FC-W1501R(L)  
FC-W1501R(S)



安裝之前

安裝方法

使用方法

維修及其他



本產品僅適用於台灣電壓及電源；

不適用於其他國家。

本使用說明書附產品保證書。

為了使您正確使用本產品請先詳閱使用說明書。

Famiclean  
居家修股份有限公司  
Famiclean Product

# Famiclean

感謝您選用全家淨 Famiclean 數位馬桶座。

使用本產品前，請先仔細閱讀本說明書並依照說明正確使用。


請妥善保管本說明書內附之產品保證卡。


## 目錄

1. 安全注意事項	4
2. 產品特點	8
3. 各部分名稱	9
4. 安裝方法	11
5. 測試	15
6. 產品的拆卸	16
7. 使用方法	18
8. 功能說明	24
9. 維護方法	26
10. 申請維修前	28
11. 產品規格	29
12. 各型號的功能區別	30
13. 商品保證卡	31

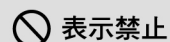
# 01 安全注意事項

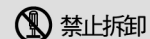
## ● 標誌代表含義如下

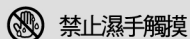
 **警告** 違反指示事項時，可能造成死亡或重傷等嚴重後果

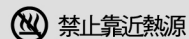
 **注意** 違反指示事項時，可能受傷或造成財物損失

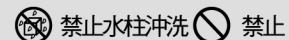
## ● 圖標所示含義如下

 表示禁止

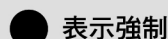
 禁止拆卸


 禁止濕手觸摸

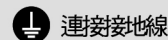
 禁止靠近熱源

 禁止水柱沖洗

 禁止

 表示強制

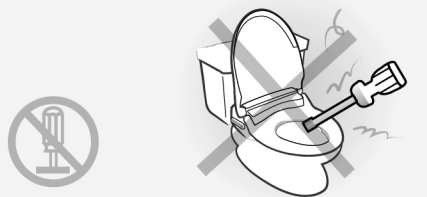
 必須遵守

 連接對地線

## 警告

不要隨意拆卸、改造或修理

▶ 有可能觸電或引起火災



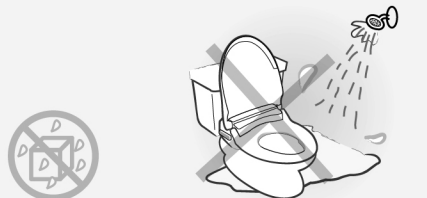
不要手濕時插或拔電源插座

▶ 有可能觸電



不要以水柱沖洗產品或電源插座

▶ 有可能觸電或引起火災



不要使用損壞的電源線或插座

▶ 有可能觸電或引起火災



## 警告

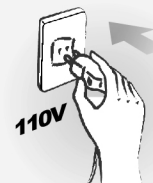
**必須接地**

- ▶ 請插入帶有接地端插座的
- ▶ 若沒有接地端時請另接對地線
- ▶ 若不接地，有可能觸電或引起故障

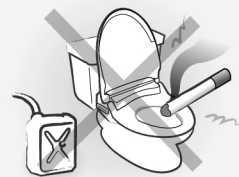


**請確認電源插座為110V**

- ▶ 否則會發熱或可能引發火災

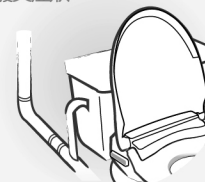


不要讓菸蒂或熱源靠近或扔到產品裡

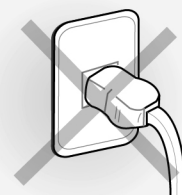


不要連接工業用自來水管上

▶ 有可能引起皮膚發炎症狀



安裝之前請先不要連接電源



電源線受損時，為避免危險，請聯繫製造商、代理商或符合資格的技术人員更換電源線



請不要把手或物品放入溫風出風口或堵住出風口

▶ 有可能觸電或燙傷



拆卸產品時，請務必先拔除電源插頭

▶ 有可能觸電



# 01. 安全注意事項

## ⚠ 注意

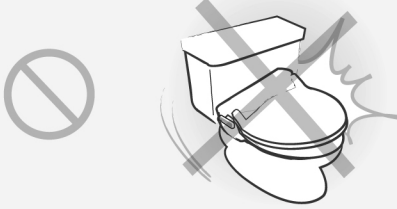
不要在產品上放置重物或站在產品上

▶ 有可能受傷或造成產品毀損



請不要用力開關馬桶蓋

▶ 有可能導致故障



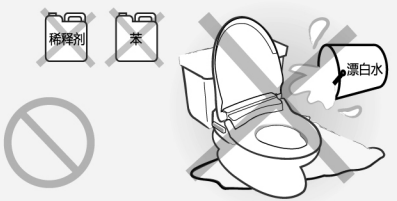
請不要用力靠坐在馬桶蓋上

▶ 有可能導致故障



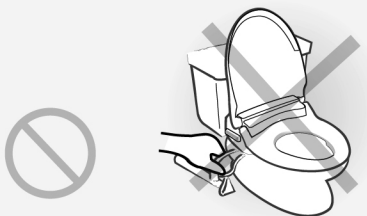
清潔本產品時請不要使用漂白水或含苯的浴廁洗滌劑

▶ 有可能導致產品受損或龜裂



不要捲曲或用力拉扯連接的水管

▶ 有可能導致漏水或無法供水



注意受低溫燙傷

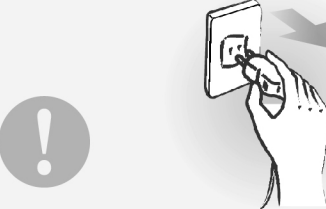
▶ 在較低的溫度地區，若皮膚長時間與其接觸也可能引起低溫燙傷



## ⚠ 注意

長時間不使用時，請拔除電源插頭並把水箱裡的水清空

▶ 否則水箱裡的水變腐敗可能引起皮膚病



產品出現故障時請不要繼續使用

▶ 出現故障時，請拔除電源插頭後連繫本公司客戶服務中心

▶ 若繼續使用，有可能觸電或引發火災



安裝產品時，請將馬桶座一直用力推到固定座上發出“啞察”一聲為止

▶ 否則有可能漏水或無法正常使用

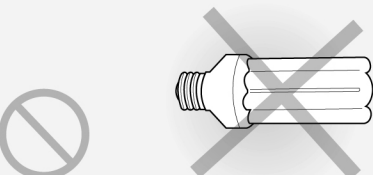


拆卸後的產品請不要倒過來放置

▶ 有可能引起故障



請不要安裝在裝有三基色燈的場所  
有可能使遙控器的紅外線訊號產生錯誤





## 02 產品的特點

Famiclean 數位馬桶座有以下特點：

### ● 瞬間加熱方式

可以根據用戶所設水溫，瞬間加熱，較其它廠牌的長期保溫方式相比更節省用電



### ● 快便功能

特殊強而有力的水流使排便更舒適



### ● 氣泡沖洗

噴出的水中含有適量的氣泡，能夠舒適柔和的進行清洗



### ● 不鏽鋼噴嘴



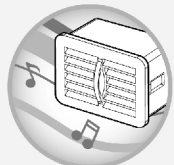
### ● 按摩功能

針對不同需求可調節水流強度進行按摩



### ● 除臭功能

使用低溫觸媒除臭快，可有效清除異味



### ● 移動功能

快速的移動進行更大幅度的清洗



### ● 兒童模式

可以把噴嘴的位置和水壓強度調節成適合兒童的位置和強度來使用



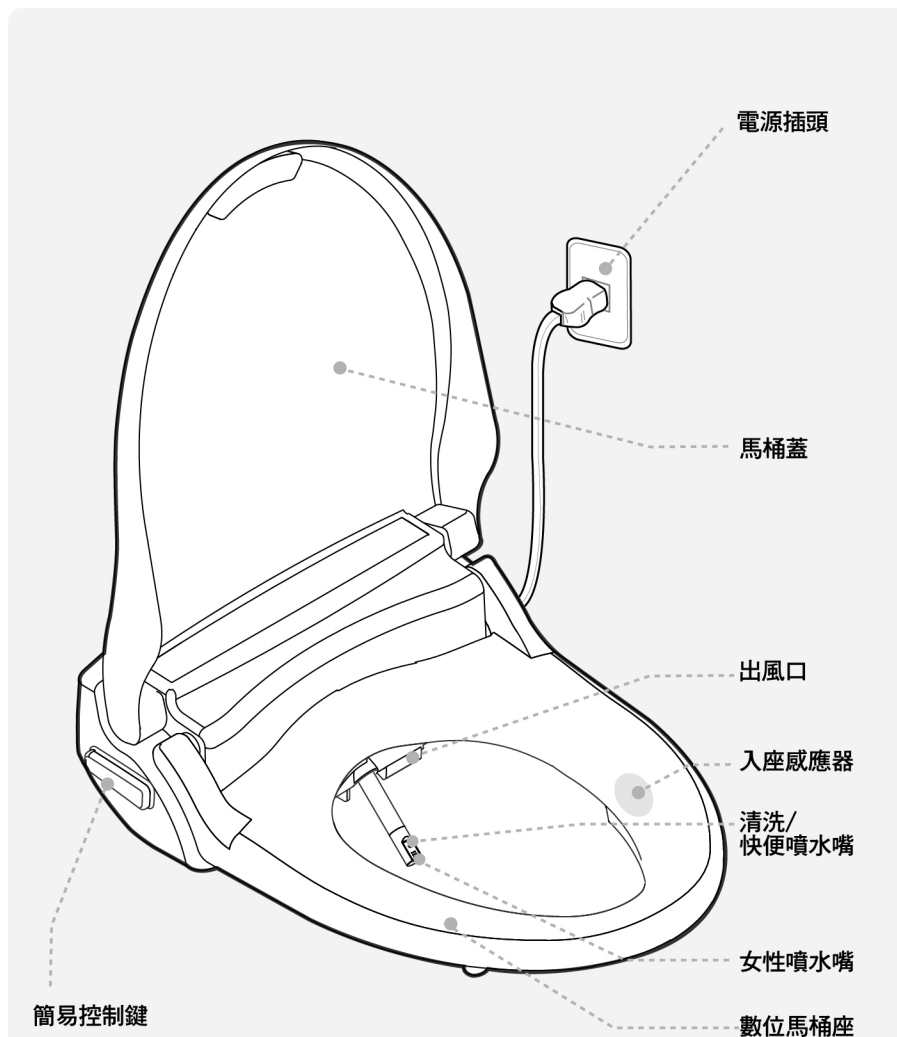
### ● 智慧省電功能

智慧記憶頻繁使用時間段，取得最佳省電效果



## 03 各部分的名稱

### 數位馬桶座

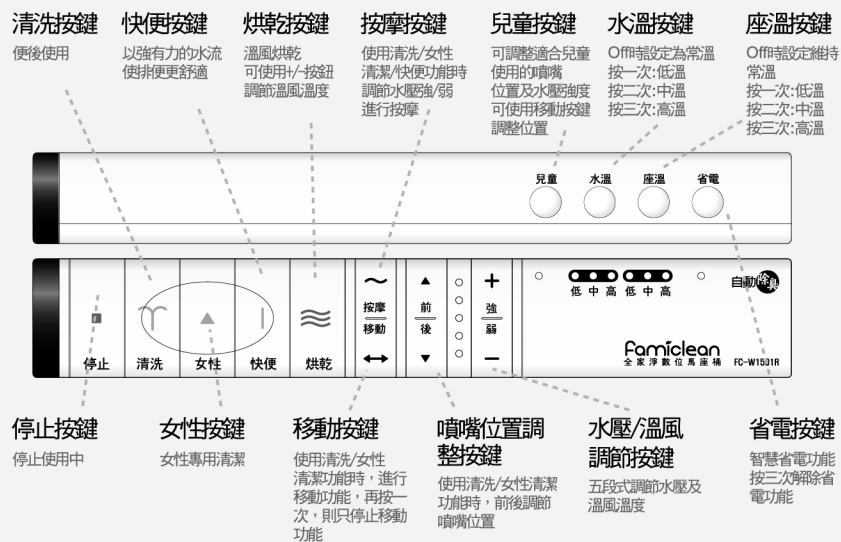


### ※入座感應器

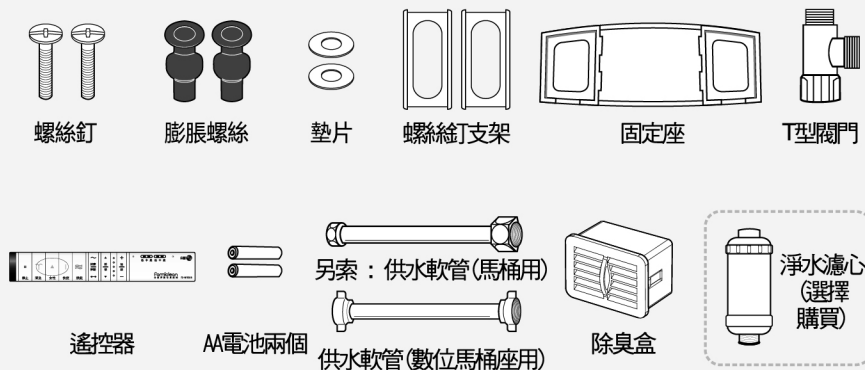
自動感應馬桶座上是否有人入座  
離座時，清洗、女性清潔、快便、烘乾、除臭等功能皆無法運作

# 03 各部份的名稱

## 控制器



## 附件



# 04 安裝方法

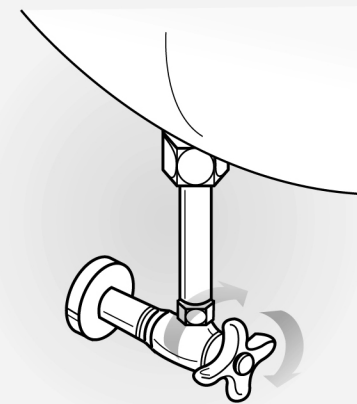
## 安裝順序

### 1 原有馬桶座分離方法

- ▶ 解開螺絲帽卸下馬桶座圈及馬桶蓋
- ▶ 請把卸下的馬桶座圈、馬桶蓋和螺絲帽妥善保管

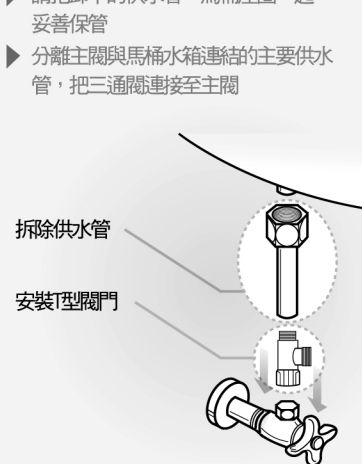


### 2 順時針方向關閉水源後排掉水箱裡的水

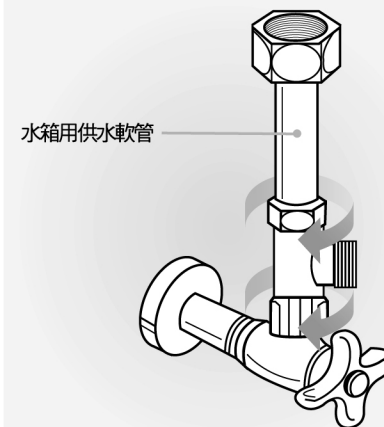


### 3 拆除供水管後安裝T型閥門

- ▶ 請把卸下的供水管、馬桶座圈一起妥善保管
- ▶ 分離主閥與馬桶水箱連結的主要供水管, 把三通閥連接至主閥

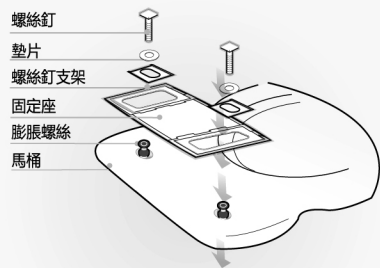


### 4 連接馬桶水箱用供水軟管



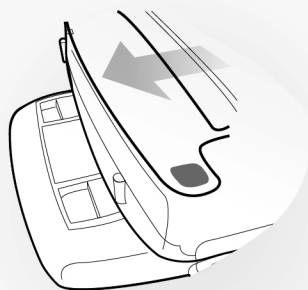
# 04 安裝方法

## 5 安裝固定座方法



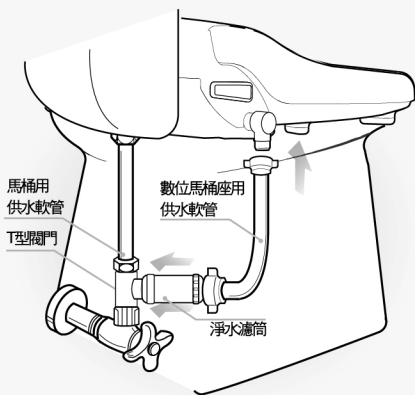
- ▶ 取出以上零件並依照以上順序固定
- ▶ 請先前後調整固定座位置，使主機與馬桶能夠一致後再鎖上螺帽

## 6 將主機(數位馬桶座)推入固定座

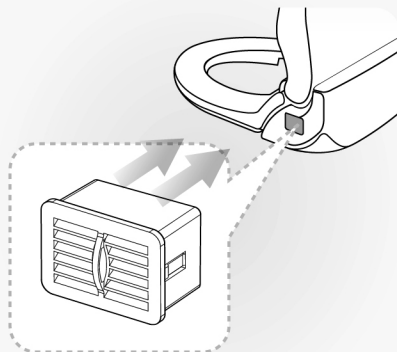


- ▶ 請使用雙手抓主機兩側推進固定座，聽到「喀嗒」聲為止
- ▶ 若沒有正確安裝本產品時，有可能出現漏水現象

## 7 把馬桶用供水軟管連接到數位馬桶座蓋板上

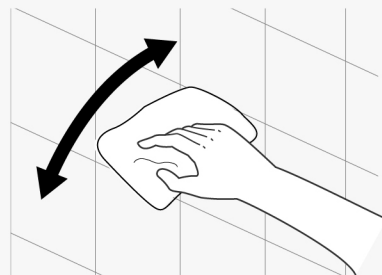


## 8 把除臭盒插入主機(數位馬桶座)內

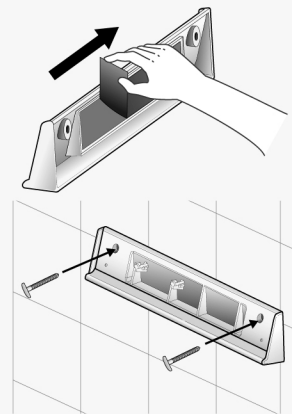


## 遙控器和電池安裝方法

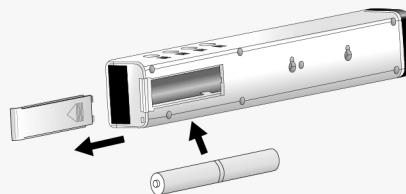
### 1 先把要放遙控器的牆面或場所擦乾淨



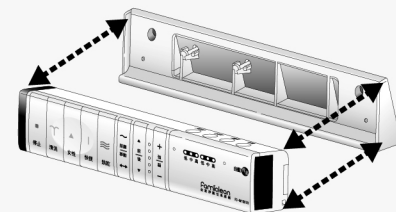
### 2 把遙控器固定架後面之雙面膠帶保護膜撕掉。按照牆面形式如果需要可安裝螺絲釘



### 3 往箭頭方向推開遙控器後面的電池蓋，按圖示方向把電池放進遙控器後再把電池蓋蓋上

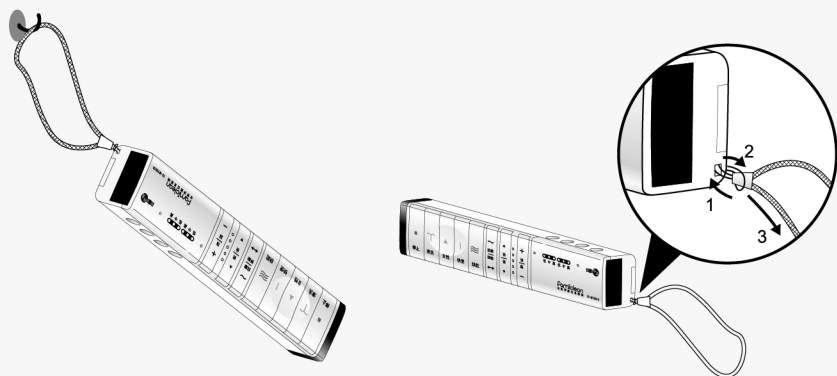


### 4 把遙控器後面的插槽與遙控器固定座上的插梢攔拔子後，向下推入遙控器使其固定



## 04. 安裝方法

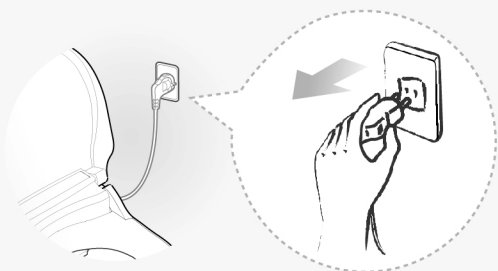
- 5 若不想破壞牆面，請依照以下的圖示束上束帶後掛在掛勾上。



- 6 若更換電池後數位馬桶座停止運轉時，請拔出數位馬桶座的電源插頭過三秒鐘之後再插入。

※更換遙控器的電池後，遙控器的固有號碼會被初始化變成“00”號（出廠時的初始號碼），數位馬桶座只按照對接電源後第一個輸入遙控器固有號碼工作。使用兩個以上數位馬桶座時，必須各自設定固有號碼才能防止出現錯亂操作。若只使用一個數位馬桶座時，無須另外設定固有號碼也能直接使用。

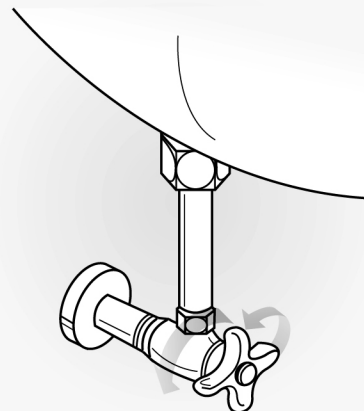
※若想把固有號碼“00”改為其他號碼，參見第24頁有關“設定遙控器固有號碼”的內容。



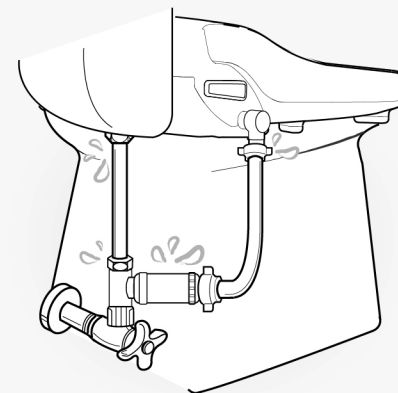
## 05. 測試

### 測試順序

- 1 以逆時針方轉開供水閥門

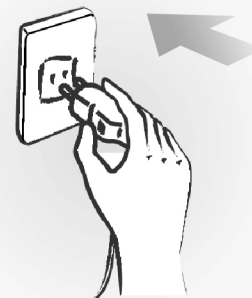


- 2 檢查連接供水軟管的倍位是否漏水

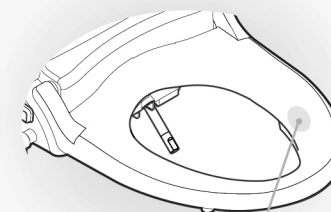


- 3 把電源插頭插入插座檢查產品上端的商標是否亮燈以及噴嘴是否伸出後再縮回

▶請不要於手濕時插插頭，有可能觸電



- 4 可用手按壓馬桶座的入座感應器部分，則變成供水狀態。此時，檢查控制器上的水壓/溫風顯示燈是否會閃亮。稍後一會是否通過噴嘴左側排水孔流出少量的水約持續1~2秒鐘



入座感應器部分

# 06. 產品的拆卸

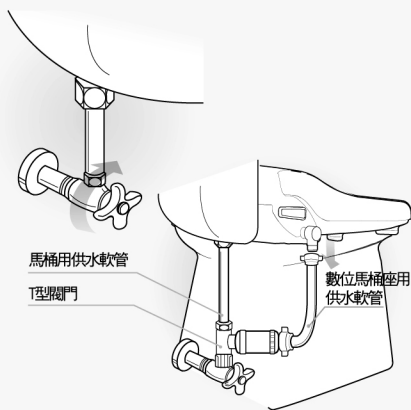
※為了搬遷或打掃房屋等原因需要把產品及馬桶拆卸時，請按照如下步驟進行。

## 拆卸順序

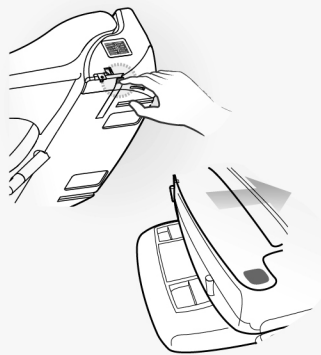
- 1 把電源插頭從插座拔出



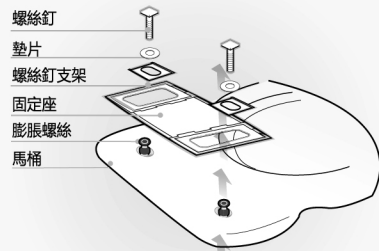
- 2 以逆時針方向關閉供水閥門後，把馬桶水箱裡的水完全排放，解開螺帽把數位馬桶座用供水軟管及馬桶座蓋板卸下



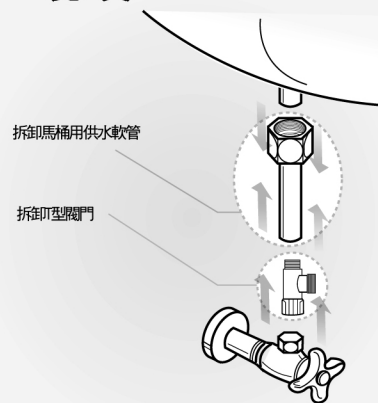
- 3 按數位馬桶座側面的按鈕把水完全排放後，繼續按住按鈕並把馬桶座向前拉出進行拆卸



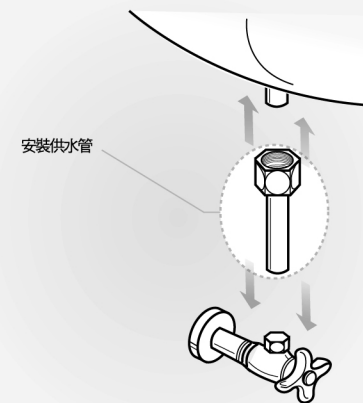
- 4 解開螺帽把固定座及馬桶卸下



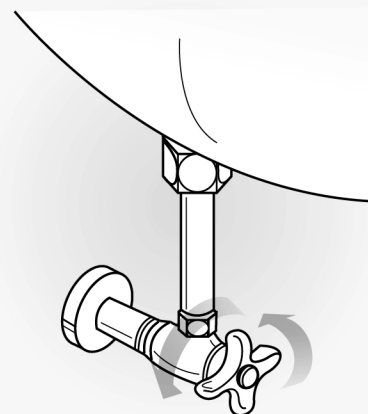
- 5 拆卸馬桶座用供水軟管、馬桶用供水軟管、T型閥門。(見16頁)



- 6 接上安裝數位馬桶座時拆下的供水管



- 7 以逆時針方向轉開供水閥門，檢查連接供水管的部分是否漏水。



- 8 把安裝數位馬桶座時拆下的馬桶座圈和馬桶蓋重新安裝在馬桶上

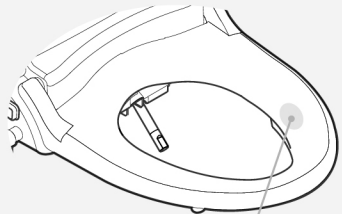


# 07. 使用方法

## 基本使用方法

### 1 坐在馬桶座上

- ▶ 除臭功能啟動
- ▶ 在入座時，請壓住感應器的部份(有可能沒有感應到而無法正常使用)



馬桶座感應器的部份

### 2 按清洗, 女性, 快便 按鍵

- ▶ 可以選用所需的機能(使用快便功能時, 按摩功能不能使用)(在兒童模式時, 快便功能無法運作)
- ▶ 在使用清洗, 女性清潔功能時, 若不按停止按鍵, 則將自動轉換為烘乾功能
- ▶ 專利設計的快便功能, 可噴出水流刺激直腸有助於舒緩便秘不適



### 3 按烘乾按鍵

- ▶ 可以使用+/-按鍵分五段式調節風溫溫度



### 4 按停止按鍵

- ▶ 停止使用中的功能



### 5 移動清洗

- ▶ 在使用清洗, 女性清潔功能時若按移動鍵則噴水嘴可前後移動清洗更廣的部位
- ▶ 在使用移動功能時若按兒童按鍵, 則可以微調整前後移動的幅度



### 6 按摩清洗

- ▶ 在使用清洗, 女性清潔, 快便功能時若按按摩按鍵, 則反覆調節的弱水壓進行按摩



### 7 調節水壓

- ▶ 可以使用+/-按鍵調節水壓
- ▶ 若水壓變弱, 有可能在自來水濾管裡有雜質, 請定期進行檢查



### 8 調整噴水嘴位置

- ▶ 在使用清洗, 女性清潔, 快便功能時可以按▲/▼按鍵進行調整



# 07. 使用方法

## 基本使用方法

### 9 兒童模式

- ▶ 兒童使用數位馬桶座時應先按兒童模式後再使用清洗、女性清潔功能，則噴水頭的位置更加向前伸出，而水壓強度也會變弱。
- ▶ 在兒童模式，噴水嘴的位置及水壓都可以分五段式調節。
- ▶ 在兒童模式時座溫比平常使用時的座溫低。
- ▶ 在兒童模式時，快便功能不能使用。

兒童



### 10 調整座溫

- ▶ 按座溫按鍵有四種溫度可供選擇來調整坐墊溫度（常溫、低溫、中溫、高溫）。
- ▶ 座溫高時，馬桶座上商標會顯示紅色。座溫低時，則顯示藍色。

座溫



### 11 調整水溫

- ▶ 按水溫按鍵可以分四段式調節溫度（常溫、低、中、高）調節水溫。

水溫



### 12 省電功能

- ▶ 自動省電功能
  - # 按一次省電按鍵，則進入自動省電模式。
  - # 無人使用時，座溫會維持在攝氏32度。
  - # 坐上馬桶座後座溫會自動變成原先設定的溫度，使用完畢起身後，則會回到自動省電模式。
- ▶ 智慧省電功能
  - # 按兩次省電按鍵，則進入智慧省電。
  - # 智慧省電功能能記憶用戶使用數位馬桶座的時段，在使用頻率高的時段裡把座溫保持設定的溫度，在使用頻率低的時段裡把座溫維持在較低的溫度，進而利用智慧省電功能來達到最佳省電效果。
  - # 在使用頻率低的時段裡，當使用者坐著的時座溫會上升。
- ▶ 按三次省電按鍵，則解除省電功能。
- ▶ 本產品採用瞬間加熱方式無需為了保持水溫啟動加熱器，因此無需耗費不必要的電力與他牌數位馬桶座相比耗電少。

省電



### 13 除臭功能

- ▶ 在入座馬桶座後，除臭功能會在使用時自動啟動。
- ▶ 使用數位馬桶座後，除臭功能將持續運轉1分鐘。
- ▶ 使用除臭功能可以有效的除去大小便時產生的臭味，利用低溫觸媒除臭裝置來有效消除使用中產生的異味。
- ▶ 可以隨意調整除臭風扇的轉速。（詳見遙控功能表）

### 14 清潔噴水頭

- ▶ 若在離座的狀態下按面板控制器清洗按鍵3秒鐘以上，則噴水嘴將完全伸出，使用戶容易清潔噴水嘴上的髒污。（2分鐘後縮回原位）
- ▶ 按停止鍵則噴水頭縮回原位並執行自我清潔。

3秒鐘以上！



# 07. 使用方法



若沒有完全排出沖進直腸內的水則會感覺不適或痙攣，若沒有坐在正確的位置可能會引起水花濺出或感到不適。



有痔瘡或肛門疾病的用戶，第一次使用快便功能，可能會出血或感到疼痛。



過度頻繁使用快便功能反而會削減自體的排便功能。



Famiclean



# 08. 功能說明

## 8-1. 遙控器功能說明

●：入座開關OFF    ○：入座開關ON    ●：與ON/OFF開關

功能	入座	按鍵操作	詳細說明	初始狀態																									
1 設定除臭風扇風速	●	按住  按鍵後同時按  按鍵3秒以上 則如右表可以依次設定除臭風扇的速度。重新設定時可以按相同方法進行調整。	<table border="1"> <thead> <tr> <th colspan="3">水溫LED</th> <th colspan="2">除臭風扇速度</th> </tr> <tr> <th>●</th> <th>○</th> <th>●</th> <th>入座</th> <th>未入座</th> </tr> </thead> <tbody> <tr> <td>開</td> <td>開</td> <td>開</td> <td>開</td> <td>開</td> </tr> <tr> <td>開</td> <td>開</td> <td>關</td> <td>低速</td> <td>低速</td> </tr> <tr> <td>開</td> <td>關</td> <td>關</td> <td>高速</td> <td>高速</td> </tr> </tbody> </table>	水溫LED			除臭風扇速度		●	○	●	入座	未入座	開	開	開	開	開	開	開	關	低速	低速	開	關	關	高速	高速	入座高速、未入座低速
水溫LED			除臭風扇速度																										
●	○	●	入座	未入座																									
開	開	開	開	開																									
開	開	關	低速	低速																									
開	關	關	高速	高速																									
2 設定遙控器固有號碼	●	再按  按鍵5秒鐘以上 使用  按鍵改變ID後再按 	ID可以選自1-5。閃爍的LED燈表示固有號碼。若產品電源關閉後打開，產品的ID將自動被設置為1。																										
3 修改遙控器固有號碼	●	更換遙控器的電池後需要按照上述方法重新設置ID。	更換電池或改變ID後，請拔除馬桶座的電源插座過三秒鐘後再插入。																										

## 8-2. 馬桶座簡易控制器

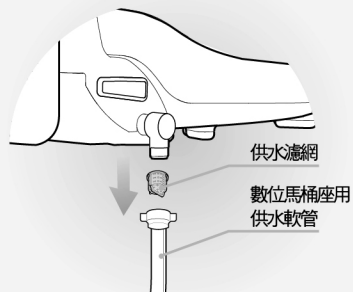
●：入座開關OFF    ○：入座開關ON    ●：與ON/OFF開關

功能	入座	按鍵操作	詳細說明
1 清潔噴水嘴	●	按簡易控制器的清洗按鍵3秒鐘  按停止按鍵	伸出噴水頭直到可以進行清潔位置。  噴水嘴縮回原位並執行自我清潔。
2 開關電源	●	按簡易控制器的停止按鍵3秒鐘	關閉電源後按簡易控制器的停止清洗，女性清潔按鍵，則重新開啟電源。
3 初始化	●	按簡易控制器的停止按鍵5秒鐘	把所有功能設置復原到初始狀態。

# 09. 維護方法

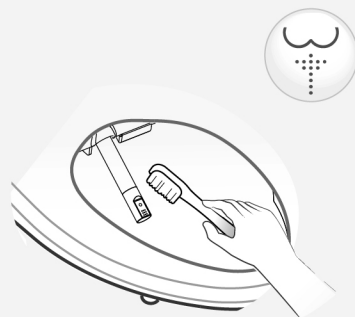
## 供水濾網清潔方法

- 1 依順時針方向關閉供水閥門。
- 2 拆卸供水軟管取出濾網(數位馬桶座內置)用牙刷等清潔後再放回去。
- 3 重新安裝供水軟管。
- 4 依逆時針方向轉開供水閥門。



## 噴水嘴清潔方法

- 1 在離座狀態下按簡易控制檯邊的清洗按鈕30秒鐘，伸出噴水嘴後停止(停止時間為2分鐘)
- 2 使用廢棄的牙刷等工具清潔噴水嘴後按停止按鈕，則噴水嘴縮回原位並執行自我清潔。



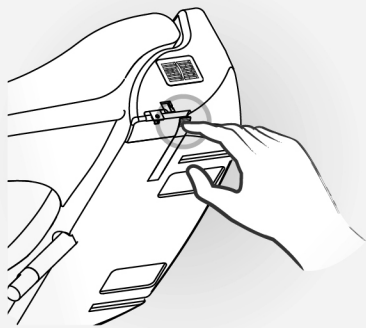
## 馬桶座外殼清潔方法

- 1 馬桶座外殼使用塑膠製作，因此容易被刷子、洗劑等刮傷或弄傷
- 2 請使用擰乾的濕布擦拭，請不要用水柱沖洗
- 3 請於清潔工作前先拔出電源插頭，並謹防水沾到電源插頭及插座上
- 4 若於手濕時觸摸電源插頭，有可能觸電



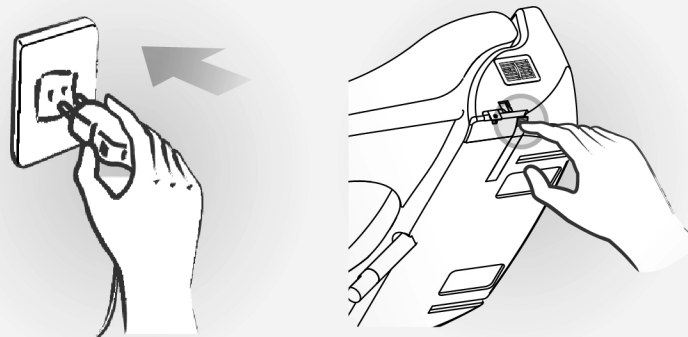
## 排放溫水水箱內的水的方法

- 1 從插座拔出電源插頭
- 2 以順時針方向關閉供水閥門
- 3 按位於數位馬桶座側面的按鈕



## 冬季維護

- 1 把電源插頭插在插座後檢查馬桶座是否接通電源
- 2 長期不使用時，請排放溫水水箱裡的水



# 10. 申請維修之前

※ 申請維修之前請先檢查以下項目。

症狀	檢查項目
完全不能使用	<ul style="list-style-type: none"> <li>• 是否沒插電源插頭?</li> <li>• 是否停電?</li> <li>• 是否馬桶座上的感應器沒有完全按壓?</li> </ul>
噴水嘴不出水	<ul style="list-style-type: none"> <li>• 是否斷水?</li> <li>• 是否關閉供水閥門?</li> <li>• 是否噴水嘴被異物堵住?</li> <li>• 是否供水軟管被彎曲?</li> <li>• 是否供水水壓比使用範圍低?</li> </ul>
水壓弱	<ul style="list-style-type: none"> <li>• 水壓強度是否調節過弱?</li> </ul>
溫水不熱	<ul style="list-style-type: none"> <li>• 是否把水溫設定為關閉或“低”?</li> </ul>
快便功能無法運轉	<ul style="list-style-type: none"> <li>• 是否設定為兒童模式?</li> </ul>

## 自我診斷表

※ 出現異常狀態時請參考下面診斷表，並在申請維修服務時告知本公司技術人員，則更加容易採取相應措施。

No	自我診斷項目	提示方法
1	水幫浦斷路或未插入電線	洗淨、女性清潔，快便功能無法運轉
2	若水幫浦斷路時	
3	除臭電動機低速旋轉檢查	信號聲 根據異常狀態以不同音提示
4	除臭電動機過電流時，電動機停止	
5	烘乾電動機低速旋轉時，加熱器停止	
6	烘乾電動機過電流時，加熱器和烘乾電動機同時停止	

Famiclean

# 11. 產品規格

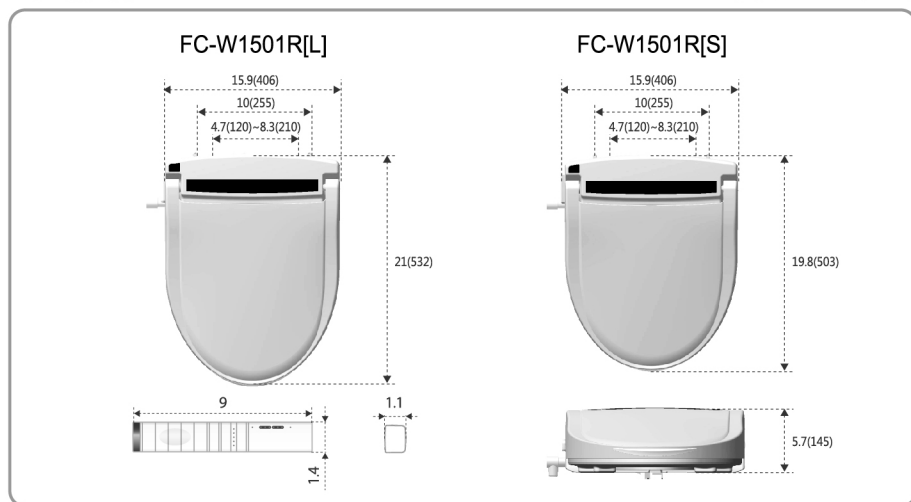
症狀	FC-W1501R		
額定電壓	單相交流 110V/60Hz		
最大耗電	1270W		
電源線長度	1.8m		
供水方式	直接連接自來水管道		
使用水壓	0.7~7.5kgf/cm <sup>2</sup>		
清洗裝置	噴水量	清洗	0.7 ℓ/min
		女性	0.7 ℓ/min
		快便	0.7 ℓ/min
	水壓調節	分五段式調整	
	水溫調節	關閉(常溫)、低(34°C)、中(36°C)、高(38°C)	
	加熱器功率	1200W	
安全裝置	溫度保險絲、溫度開關		
電熱馬桶座裝置	座溫調節	關閉(常溫)、低(34°C)、中(38°C)、高(42°C)	
	加熱器功率	55W	
	安全裝置	溫度保險絲	
溫風烘乾裝置	溫風溫度調節	常溫-50度C	
	加熱器功率	250W	
	安全裝置	溫度保險絲、雙金屬器件	
除臭	觸媒除臭		
使用水溫	3-35度C (建議12-35度C)		
周圍溫度	3-40度C (建議12-35度C)		
產品尺寸	FC-W1501R[L]	406mm X 532mm X 145mm	
	FC-W1501R[S]	406mm X 503mm X 145mm	
產品重量 <small>※ ( )內是包裝後的產品重量</small>	FC-W1501R[L]	4.9kg (7.9kg)	
	FC-W1501R[S]	4.8kg (7.8kg)	
※ 適當的使用水壓為1.0~7.0kgf/cm <sup>2</sup>			

## 12. 各型號功能區別

	症狀	項目
清洗 / 烘乾 功能	清洗	●
	女性清潔	●
	快便	●
	烘乾	●
	除臭	●
	氣泡沖洗	●
	水幫浦程式	●
舒適 / 便利 功能	自動省電	●
	智慧省電	●
	移動	●
	按摩	●
	溫水瞬間加熱	●
	電熱馬桶座	●
	緩昇緩降	●
	可拆卸式	●
	兒童模式	●
	自定模式	●
無線遙控器	●	

### ■ 產品尺寸

單位：inch(mm)



## 13 申請維修之前

### 商品保證卡

1. 正常使用一年內，如發生故障或損害，本公司立即派員免費維修。
2. 本保證卡只限於商品本身，如有額外之服務或交通費，則依規定收費。
3. 保固期限內除不可抗拒之災變，或人為因素而引發的故障或損壞，維修完全免費。  
超過一年保固期，如遇故障需更換零件，僅酌收材料費。
4. 服務人員到府服務時，請出示保證卡。

產品名稱	全家淨數位馬桶座	保固期	
型號	FC-W1501R	自購買日起一年	
購買日期	年 月 日	姓名	
顧客地址			
電話			

(未蓋店章者無效)

Famiclean  
居家修股份有限公司  
Famiclean Product

公司地址 台北市北投區中央南路二段121號  
電話0800-086-069  
www.famiclean.tw